



Bobcat®

KOMPAKT BAGGER

E10z



One Tough Animal®

E10z — TECHNISCHE DATEN

Gewichte

| | |
|---|-----------|
| Betriebsgewicht mit TOPS-Fahrerschutzdach und Schaufel (ISO 6016) | 1176 kg |
| Transportgewicht (ohne Anbaugerät) | 1077 kg |
| Bodendruck mit Gummiraupen | 29.70 kPa |

Motor

| | |
|---|-------------------------|
| Fabrikat / Modell | Kubota / D722-E4B-BCZ-6 |
| Kraftstoff | Diesell |
| Anzahl Zylinder | 3 |
| Verdrängung | 0.72 L |
| Höchstleistung bei 2000 U/min (ISO 14396) | 7.5 kW |
| Maximales Drehmoment (SAE) | 40.1 Nm |

Leistungsdaten

| | |
|--|----------|
| Reißkraft (ISO 6015) | 5550 N |
| Losbrechkraft (ISO 6015) | 8294 N |
| Deichsel-Zugkraft | 9905 N |
| Max. Fahrgeschwindigkeit, niedrige Stufe | 2.1 km/h |
| Max. Fahrgeschwindigkeit, hohe Stufe | 3.1 km/h |

Hydrauliksystem

| | |
|------------------------------|-----------------------|
| Pumpentyp | Zweifach-Zahnradpumpe |
| Hydraulikkapazität insgesamt | 20.00 L/min |
| Zusatzhydraulik | 20.00 L/min |
| Zusatzhydraulikablass | 184.0-192.0 bar |

Schwenkwerk

| | |
|----------------------------|---------|
| Auslegerschwenkung, links | 67.0° |
| Auslegerschwenkung, rechts | 64.0° |
| Schwenkzyklus | 9.0 RPM |

Füllmengen

| | |
|------------------------------|---------|
| Kühlsystem | 3.00 L |
| Motorschmierng plus Ölfilter | 3.50 L |
| Kraftstofftank | 16.00 L |
| Hydrauliköltank | 2.60 L |
| Hydrauliksystem | 10.10 L |

Umgebungsbedingungen

| | |
|--|----------|
| Geräuschpegel LpA (EU-Richtlinie 2006/42/EG) | 80 dB(A) |
| Geräuschpegel LWA (EU-Richtlinie 2000/14/EG) | 93 dB(A) |

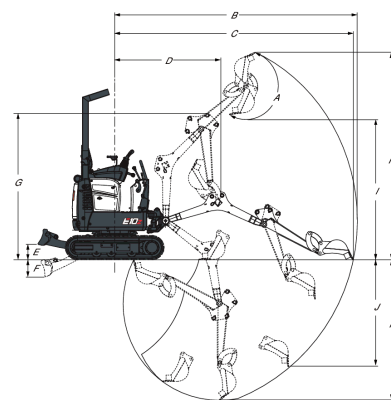
Standardmerkmale

| | |
|---|---|
| 710-mm-Räumschild/1.100 mm ausgefahren | Sitz |
| 180-mm-Gummiraupen | Zwei Fahrgeschwindigkeitsstufen |
| Zusatzhydraulik am Ausleger mit Schnellkupplungen | TOPS Fahrerschutzdach ¹ |
| Steuerkonsolenverriegelung | Schutz vor Vandalismus |
| Hupe | Wasserabscheider |
| Elektronisch betätigte Raupenverstellung | Arbeitsscheinwerfer |
| Hydraulische Spurbreitenverstellung von 710 auf 1100 mm | Garantie: 24 Monate oder 2000 Betriebsstunden (was zuerst eintritt) |

Automatik-Sicherheitsgurt

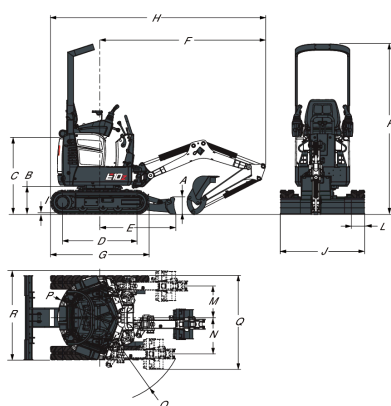
1. Umkippschutz (TOPS) – erfüllt Anforderungen nach ISO 12117

Arbeitsbereich



| | | | |
|-----|-----------|-----|-----------|
| (A) | 196.0° | (G) | 1899.0 mm |
| (B) | 3145.0 mm | (H) | 2685.0 mm |
| (C) | 3093.0 mm | (I) | 1818.0 mm |
| (D) | 1374.0 mm | (J) | 1383.0 mm |
| (E) | 196.0 mm | (K) | 1820.0 mm |
| (F) | 230.0 mm | | |

Abmessungen



| | | | |
|-----|-----------|-----|-----------|
| (A) | 220.0 mm | (J) | 710.0 mm |
| (B) | 363.0 mm | (K) | 1100.0 mm |
| (C) | 992.0 mm | (L) | 2209.0 mm |
| (D) | 968.0 mm | (M) | 180.0 mm |
| (E) | 987.0 mm | (N) | 413.0 mm |
| (F) | 2153.0 mm | (O) | 471.0 mm |
| (G) | 1280.0 mm | (P) | 1121.0 mm |
| (H) | 2793.0 mm | | 550.0 mm |
| (I) | 16.0 mm | | |

Optionen

| | |
|-----------------------------|----------------------------------|
| Zusatz, doppelt wirkend | Zündung ohne Schlüssel |
| Zusatzhydraulik am | LED-Leuchte |
| Löffelstiel | Objekthandhabungsgerät (Hebeöse) |
| Kennleuchte | |
| Hochleistungsschlauchschutz | Funkenfänger- |
| Hydraulikölkühler | Schalldämpfersatz |
| | Fahrbewegungsalarm |



Bobcat ist ein Unternehmen der Doosan-Gruppe.

Doosan ist ein weltweit führender Anbieter von Baumaschinen, Lösungen für die Wasser- und Stromversorgung, Motoren und Maschinenbau, die es mit Stolz an Kunden und Gemeinden seit mehr als einem Jahrhundert anbietet. | Bobcat und das Bobcat-Logo sind eingetragene Warenzeichen der Bobcat Company in den Vereinigten Staaten und in verschiedenen anderen Ländern. ©2019 Bobcat Company. Alle Rechte vorbehalten.

Bestimmte technische Daten basieren auf technischen Berechnungen und sind keine tatsächlichen Messungen. Technische Daten dienen nur zu Vergleichszwecken und können sich ohne vorherige Ankündigung ändern. Technische Daten für Ihre jeweiligen Bobcat-Ausrüstungen sind je nach normalen Variationen in Konstruktion, Herstellung, Betriebsbedingungen und anderen Faktoren verschieden. Bilder von Bobcat-Maschinen zeigen nicht unbedingt die Standardausrüstung.



Bobcat®

www.bobcat.com